



GRUPO
DOCENTE PERÚ
ALCANZANDO EL ÉXITO

MATEMÁTICA

PREPARACIÓN

**EXAMEN DE
ASCENSO
2023**

PRÁCTICA 69

MATEMÁTICA: CASUÍSTICA

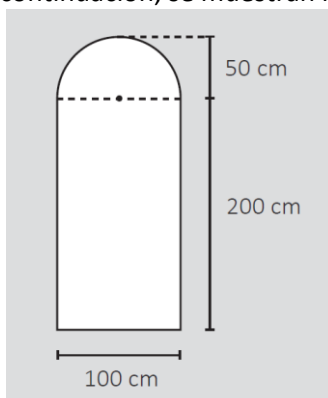
REPASO 9: MISCELANEA DE PROBLEMAS

1. Un docente planifica una sesión de aprendizaje cuyo propósito es que los estudiantes clasifiquen los polígonos. Para ello, cuenta con amplia variedad de imágenes de polígonos convexos.

Si el docente busca que los estudiantes realicen una clasificación según su convexidad, ¿qué polígonos debe considerar adicionalmente?

- a) Polígonos cuya región interior contiene a todas sus diagonales.
- b) Polígonos donde todos sus ángulos interiores son de igual medida.
- c) Polígonos que tienen por lo menos un ángulo interno mayor que 180° .

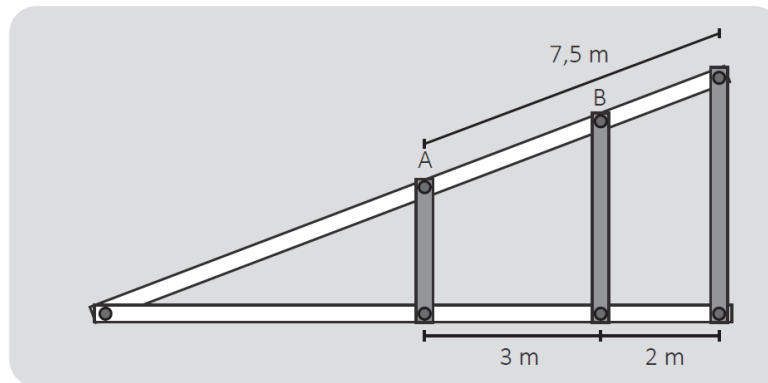
2. Cecilia desea que un ebanista realice el acabado artístico de la cara exterior de una puerta de madera. Ante la solicitud de un presupuesto para esta obra, el ebanista toma las medidas correspondientes para calcular el área de dicha cara. A continuación, se muestran las medidas correspondientes:



¿Cuál es, aproximadamente, el área de la cara exterior de la puerta (utilizar $\pi = 3,14$)?

- a) $23\,925\text{ cm}^2$
 - b) $27\,850\text{ cm}^2$
 - c) $35\,700\text{ cm}^2$
3. Desde el vértice B de un rectángulo ABCD, se traza un segmento BH perpendicular a la diagonal AC, siendo H un punto de esta. Dicho trazo determina en la diagonal dos segmentos de 9 u y 16 u, respectivamente. ¿Cuál es la longitud del segmento BH?
- a) 5 u
 - b) 7 u
 - c) 12 u

4. En el siguiente diseño de la estructura de una rampa, las maderas grises son paralelas entre sí y perpendiculares a la base horizontal.



Si por mantenimiento se desea reparar el tramo AB de la rampa, ¿cuál es la medida de dicho tramo?

- a) 4,5 m
- b) 5,0 m
- c) 5,5 m
5. Una familia se dedica a la producción de chocolates artesanales. Estos presentan forma cónica y tienen el mismo tamaño. Por su buena acogida, han decidido iniciar la producción de una nueva presentación de los chocolates, la cual mantendrá la forma cónica, pero tendrá la **mitad** del volumen de la primera. Entre las siguientes alternativas, ¿cuál podría ser la relación entre las medidas de ambas presentaciones?
- a) La altura de la nueva presentación será la mitad de la altura de la presentación inicial, pero el diámetro de la base de cada una de ellas tendrá la misma medida.
- b) El diámetro de la base de la nueva presentación será la mitad de la medida respectiva de la presentación inicial, pero sus alturas tendrán la misma medida.
- c) Tanto el diámetro de la base como la altura de la nueva presentación tendrá la mitad de las correspondientes medidas de la presentación inicial.
6. Con el propósito de favorecer la comprensión de las medidas de tendencia central, un docente propone a sus estudiantes el siguiente problema:

En un aula hay 30 estudiantes, y la media de sus estaturas es 150 cm. Si a este grupo se incorpora un estudiante de 155 cm de estatura, determina la media de los 31 estudiantes. Explica.

Un estudiante respondió: "Se debe calcular la media entre 150 cm y 155 cm. El resultado es 152,5 cm, el cual se debe aproximar a 153 cm".

¿Cuál es el error **principal** que se evidencia en la respuesta del estudiante?

- a) Consideró que se debe realizar la aproximación por redondeo, después de obtener la media de un conjunto de datos.
- b) Consideró que se puede determinar la media del total de estudiantes sin conocer las estaturas de cada uno de ellos.
- c) Consideró la media de dos valores sin tomar en cuenta que uno de ellos es la media de treinta valores.

7. Una docente presenta una actividad que involucra una situación en la que se indica la cantidad de minutos que empleó cada estudiante de quinto grado para desarrollar una prueba escrita.

Como parte de la actividad, ella solicita que determinen el tercer cuartil; el cual corresponde al valor del tiempo que delimita los valores de la cuarta parte de los estudiantes que emplearon más tiempo en desarrollar su prueba.

Durante el monitoreo, la docente se percató de que uno de los estudiantes, al determinar el tercer cuartil, omitió ordenar previamente los datos.

La docente busca brindar retroalimentación al estudiante de modo que reflexione sobre su error. ¿Cuál de los siguientes grupos de preguntas es **más** pertinente para ello?

- ¿Se debería ordenar previamente el conjunto de datos para hallar el tercer cuartil? ¿Qué función tendría tal ordenamiento de los datos? ¿Se puede aceptar que una medida de posición ignore el orden?
 - ¿Cómo has calculado el valor del tercer cuartil? ¿Cumple la condición de establecer la cuarta parte del grupo de estudiantes? ¿Los tres cuartiles determinan cuatro grupos, todos con igual cantidad de datos?
 - ¿Qué característica común deben tener todos los valores que superan el tercer cuartil? En esa cuarta parte de datos que se ha delimitado, ¿hay algún valor que no tiene esa característica?, ¿por qué crees que ocurre eso?
8. Con el propósito de favorecer la comprensión de las probabilidades, un docente propone, a los estudiantes de cuarto grado, el siguiente problema:

En cierto estudio se explora la relación entre el tiempo de preparación para una prueba y los resultados en el rendimiento de un grupo de estudiantes.

La siguiente tabla registra los resultados en una prueba escrita de Comunicación aplicada a un grupo de estudiantes.

	Poco tiempo	Tiempo recomendado	Mucho tiempo
Aprobado	20	45	35
Desaprobado	40	25	0

Si se elige al azar a uno de los estudiantes que rindieron la prueba de Comunicación, ¿cuál es la probabilidad de que haya desaprobado, si se conoce que ha dedicado **poco tiempo** a su preparación?

Fabiola, una estudiante, presentó el siguiente procedimiento:

$$\text{Probabilidad} = \frac{\text{Cantidad de casos favorables}}{\text{Cantidad de casos posibles}} = \frac{40}{60} = \frac{2}{3}$$

Respecto de la cantidad de casos posibles utilizado en el procedimiento de Fabiola, ¿por qué es correcto este valor?

- Porque se corresponde con la cantidad total de estudiantes que desaprobó.
- Porque se corresponde con la cantidad total de estudiantes que dedicó poco tiempo a su preparación.
- Porque se corresponde con la cantidad de estudiantes que desaprobó y que dedicó poco tiempo a su preparación.

9. Con el propósito de que los estudiantes resuelvan problemas que involucren medidas de dispersión, un docente les presenta la siguiente situación:

Los dueños de una empresa desean comprar una máquina para producir esferas metálicas de 10 gramos de peso. Para ello, disponen de dos propuestas: la máquina A y la máquina B. A continuación, se muestran los pesos, en gramos, de 6 esferas metálicas elaboradas por ambas máquinas.

Máquina A	9,93	9,93	9,95	10,04	10,07	10,08
Máquina B	9,92	9,94	9,96	10,03	10,06	10,09

En ambos casos, las esferas fueron escogidas al azar y el promedio de sus pesos es igual a 10 gramos.

A partir de la situación planteada, el docente ha propuesto tres tareas. ¿Cuál de ellas es de **mayor** demanda cognitiva?

- Calcular la desviación estándar de los pesos de las esferas que se elaboraron con cada una de las máquinas.
- Explicar cuál de las dos máquinas es la mejor opción de compra, considerando la precisión de estas en la producción de las esferas.
- Describir las características de los pesos de las esferas elaboradas por cada máquina, haciendo uso del promedio de dichos pesos.

10. En el marco de una actividad de investigación que involucra utilizar conocimientos de estadística descriptiva, se han conformado equipos de estudiantes de tercer grado.

Si uno de los propósitos del docente es promover el aprendizaje autónomo de los estudiantes, ¿cuál de las siguientes acciones pedagógicas es **más** pertinente para dicho propósito?

- Plantearles que, con fines de investigación, elijan una temática importante para todos los estudiantes de la IE que les permita utilizar tablas y gráficos estadísticos. Luego, darles un plazo adecuado de ejecución e indicar que el resultado debe sistematizarse y presentarse en el aula.
- Solicitarles que determinen una problemática de la IE que ellos consideren importante. Luego, pedirles que diseñen un instrumento de recojo de datos estadísticos, y, una vez mejorado, que lo apliquen. Finalmente, monitorear el procesamiento de datos y su presentación en el aula.
- Preguntarles, mediante una encuesta, qué quisieran cambiar en la IE. A partir de los resultados, asignar a cada equipo una problemática y plantearle una secuencia de pasos que incluya el uso de medidas de posición y medidas de dispersión. Precisarles que el resultado se expondrá en el aula.

11. Una docente tiene como propósito promover el desarrollo de la **noción** de aleatoriedad en los estudiantes de primer grado. Para ello, debe proponer una actividad inicial que ellos desarrollarán en equipos.

¿Cuál de las siguientes actividades es pertinente para que la docente logre su propósito?

- Entregarles una moneda. Pedirles que lancen la moneda 50 veces y que, en cada oportunidad, registren si salió cara o sello. Solicitarles que establezcan si uno de estos resultados es más factible que salga en el lanzamiento 51.
- Explicarles que los experimentos que tienen resultados predecibles son llamados deterministas y los no predecibles, aleatorios. Entregarles un listado de experimentos para que los clasifiquen en dos grupos: en uno se encontrarán los experimentos deterministas y, en el otro, los aleatorios.
- Entregarles un dado y una bolsa oscura con tres bolas rojas. Indicarles que deben predecir los resultados antes de lanzar el dado y de extraer, al azar, una bola de la bolsa. Preguntarles si acertaron en sus predicciones y que digan por qué. Pedirles que repitan cada experimento 10 veces.

12. Un docente busca que los estudiantes desarrollen sus habilidades para investigar. En este contexto, el docente presenta la siguiente situación a los estudiantes:

En un distrito con aproximadamente 500 000 habitantes, se ubica una institución educativa a la que se puede acceder en transporte público, auto particular o a pie. Esta institución tiene alrededor de 1500 estudiantes. Debido a los serios problemas con el tránsito vehicular, los directivos iniciaron un estudio para conocer qué medio de transporte usan los estudiantes al trasladarse al local escolar. Para ello, se aplicó una encuesta a 220 estudiantes.

Como primera actividad, el docente pidió a los estudiantes que identifiquen la población objeto de estudio. ¿Quién respondió correctamente?

- a) Luis dijo: "Es el total de habitantes del distrito, es decir, 500 000 personas".
- b) Alondra dijo: "Es el total de estudiantes de la IE, es decir, 1500 personas".
- c) Elizabeth dijo: "Son los estudiantes encuestados, es decir, 220 personas".

13. Durante todo un año, un vendedor de calzados logró las siguientes ventas por tallas de calzado:

Talla	38	39	40	41	42	43
Cantidad vendida	300	400	500	1000	1200	300

Si se quiere determinar la talla de calzado más solicitada durante ese año, ¿qué medida de tendencia central será útil para ello?

- a) La mediana.
- b) La media.
- c) La moda.

14. Como parte de una actividad, una docente les presenta a los estudiantes, una tabla estadística que muestra algunos datos del Censo Nacional de Población del año 2017, de la región La Libertad. Estos datos se refieren al nivel educativo alcanzado por la población censada de 15 años a más, según provincia.

Luego, la docente les solicita seleccionar el gráfico estadístico pertinente para representar los datos. Al respecto, tres estudiantes ofrecieron sus respuestas. ¿Quién propuso un gráfico acorde a la solicitud de la docente?

- a) Pamela dice: "El pictograma".
- b) Felipe dice: "El gráfico circular".
- c) Ana dice: "El de barras apiladas".

15. En un taller automotriz, el mantenimiento de frenos y el afinamiento son los dos servicios más solicitados. A partir del registro de datos mensuales, se ha determinado que la probabilidad de que un cliente solicite el servicio de mantenimiento de frenos es 30 %, el de afinamiento es 40 %, y que el cliente solicite ambos es 20 %.

¿Cuál es la probabilidad de que un cliente solicite al menos uno de estos dos servicios?

- a) 50 %
- b) 70 %
- c) 90 %

16. Con el propósito de promover la interpretación de la probabilidad de un suceso, un docente propuso el siguiente problema a los estudiantes.

Muchos jóvenes desean estudiar una carrera universitaria en una universidad pública. Una investigación reportó que la probabilidad de ingreso a cierta universidad pública el año anterior fue 0,4. De otra parte, para este año se proyecta que la probabilidad de ingresar a esa universidad disminuiría en 15 puntos porcentuales respecto de la probabilidad del año anterior. Determinar la probabilidad de ingreso para este año.

Tres estudiantes ofrecen sus respuestas. ¿Quién expresa una respuesta correcta acerca de la probabilidad de ingreso en este año?

- a) Augusto dice: “15 de cada 40 postulantes”.
- b) María dice: “3 de cada 20 postulantes”.
- c) **Lucía dice: “1 de cada 4 postulantes”.**

17. Una docente planifica una sesión de aprendizaje de quinto grado, en la que se resolverán problemas que involucran a los percentiles.

En el diseño de una actividad, ella selecciona un gráfico que muestra la distribución de datos referidos al tiempo empleado por los 200 competidores de una maratón escolar. En este gráfico, se aprecia que está marcado el percentil 20 de la distribución de datos.

La docente proyecta, como una de las tareas, que los estudiantes determinen el valor de verdad de afirmaciones relacionadas con la situación.

¿Cuál de las siguientes afirmaciones es verdadera?

- a) El percentil 20 es el cociente de la división del total de datos de la distribución, referidos a los tiempos de los competidores, entre 20.
- b) **Dos de cada diez datos de la distribución, referidos a los tiempos de los competidores, están ubicados por debajo del percentil 20.**
- c) El percentil 20 indica que, por debajo de este valor, se encuentran 20 datos de la distribución referidos a los tiempos de los competidores.

18. En el año 2017, se realizó el XII Censo Nacional de Población. Este mostró desafíos para superar brechas. Entre otros datos, este censo recogió información sobre la afiliación a algún seguro de salud. A continuación, se presenta dicha información:

Perú: población censada afiliada a algún seguro de salud según área de residencia, 2017

Estado de afiliación	Urbana	Rural
Con seguro	17 millones	5 millones
Sin seguro	6 millones	1 millón

Adaptado de INEI (2018). “Población afiliada a algún seguro de salud”.

Si una persona elegida al azar es del área rural, ¿cuál es la probabilidad de que esta persona esté afiliada a algún seguro de salud?

- a) $\frac{5}{6}$

- b) $\frac{5}{22}$
 c) $\frac{5}{29}$

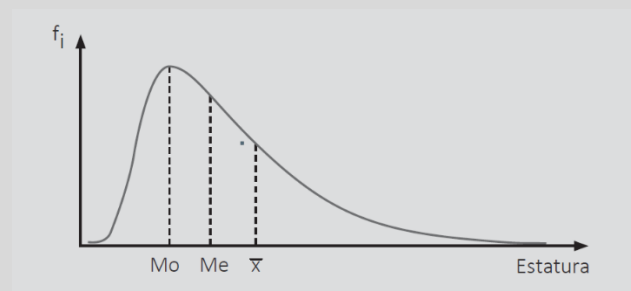
19. La siguiente tabla muestra la media y desviación estándar de los tiempos de entrega de 10 repartos de menú a domicilio realizados por tres restaurantes, ubicados en un mismo distrito, durante la mañana de un mismo día.

Restaurantes	Media de los tiempos (min)	Desviación estándar (min)
Restaurante 1	18	3
Restaurante 2	19	2
Restaurante 3	21	1

A partir de esta información, ¿cuál de las siguientes afirmaciones es correcta?

- a) Los repartos del restaurante 1 siempre demoran menos que los repartos de los otros dos restaurantes.
 b) Los repartos del restaurante 2 demoran entre 17 y 21 minutos en todos los casos.
 c) **Los repartos del restaurante 3 demoran usualmente tiempos similares entre sí.**
20. En el marco de una sesión de aprendizaje en la que los estudiantes de quinto grado interpretan distribuciones de frecuencias, un docente presentó la siguiente situación:

El entrenador de un equipo de básquet organizó una convocatoria para seleccionar nuevos jugadores y midió las estaturas de todos los que postularon. Luego, representó la distribución de las frecuencias de los datos mediante el siguiente gráfico:



Luego, el docente pidió que establezcan conclusiones a partir del gráfico.

Tres estudiantes respondieron. ¿Quién planteó una conclusión correcta?

- a) **Julia dijo: “Más de la mitad de los postulantes presentan estaturas por debajo de la media”.**
 b) Luis dijo: “Las estaturas más bajas de los postulantes se ubican en el lado derecho de la distribución”.
 c) Kiara dijo: “La moda de los datos está representada por la mayor de las estaturas de los postulantes”.